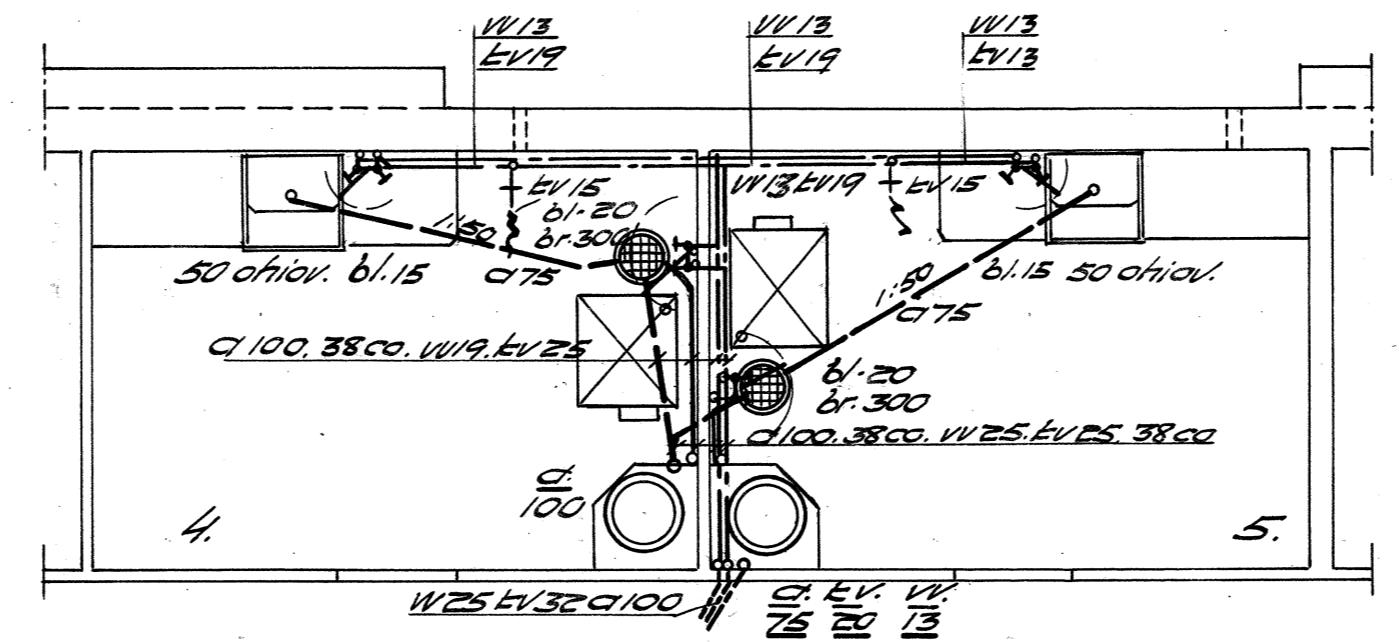
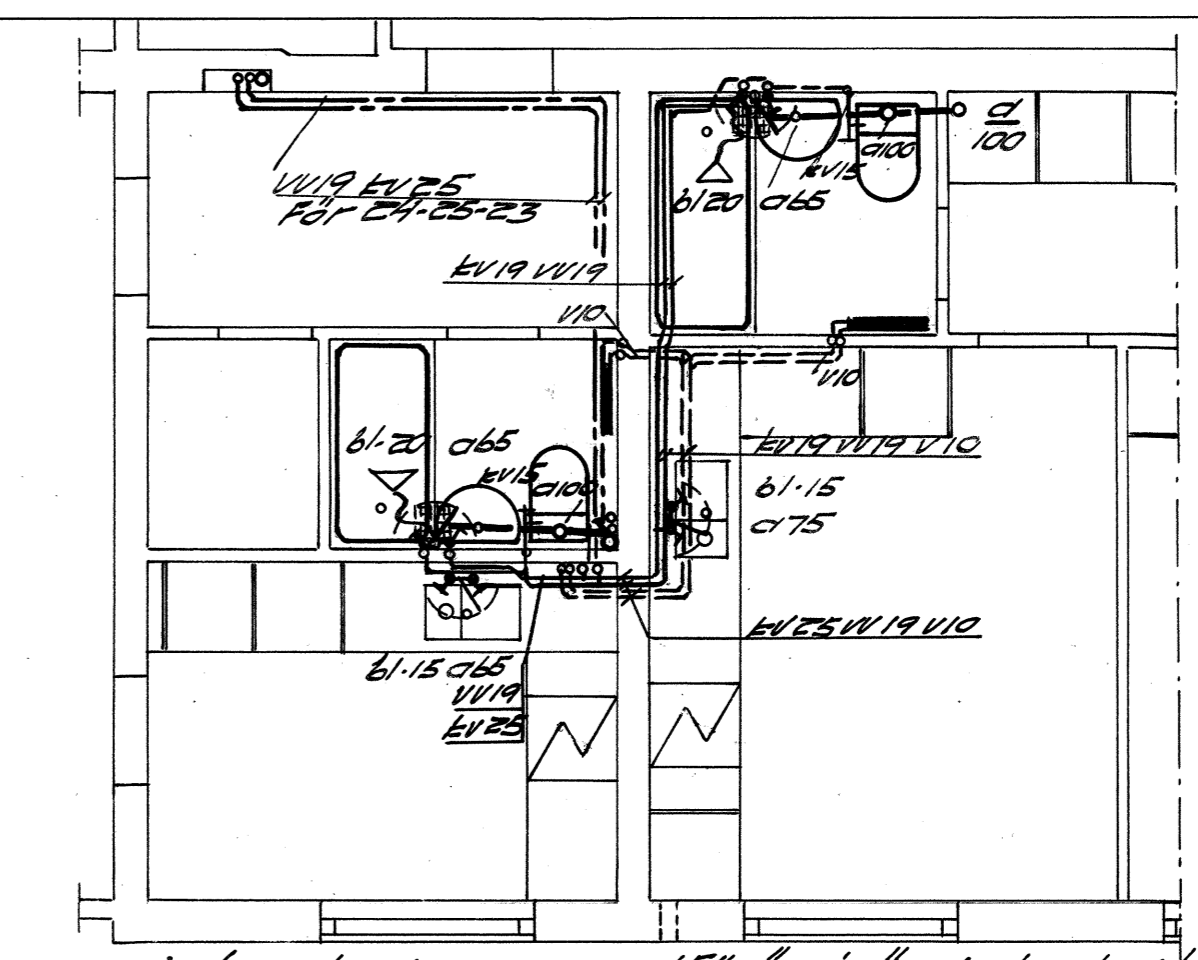


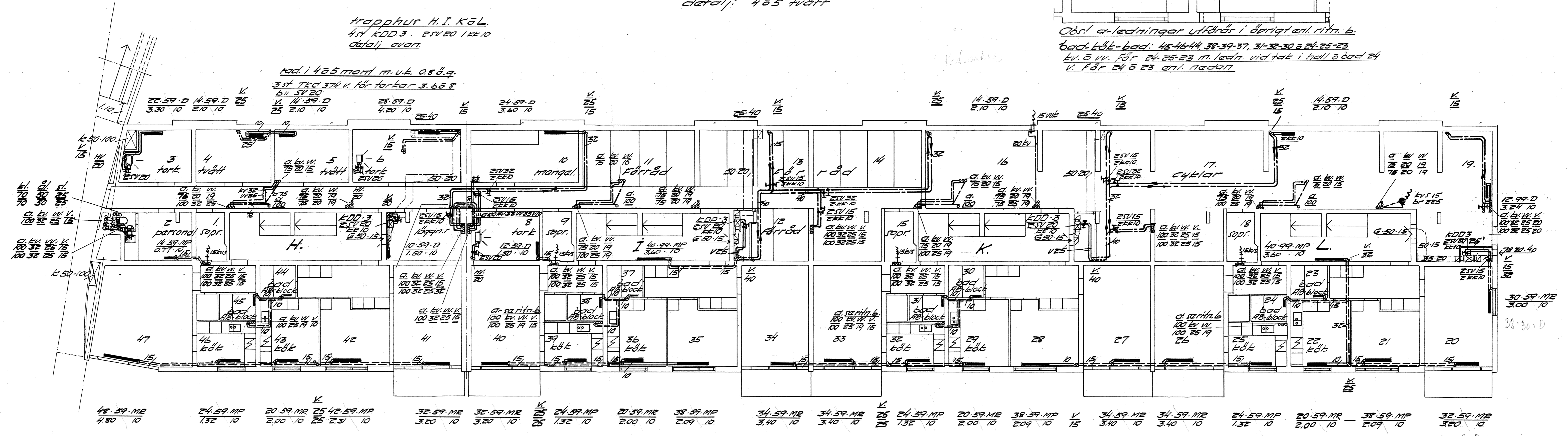
trapphus H.I. Käl.  
4st KDD 3. 25/20 H. 10  
detalj ovan.



Obs! uppställning 5 ledningar anl. ovan  
detalj: 4.5 tvätt



Obs! a-ledningar utföras i dörigt anl. ritn. b.  
bad. kök-bad: 45-46-44, 38-39-37, 31-32-30 & 24-25-23  
Ev. 5 vv. för 24-25-23 m. ledn. vid tak i hall & bad 24  
V. för 24 & 23 anl. nedan



48.59.MR 4.80 10    24.59.MP 1.32 10    20.59.MR 2.00 10    25.42.59.MP 2.31 10    32.59.MR 3.20 10    32.59.MR 3.20 10    25.24.59.MP 1.32 10    20.59.MR 2.00 10    38.59.MP 2.09 10    34.59.MR 3.40 10    34.59.MR 3.40 10    25.24.59.MP 1.32 10    20.59.MR 2.00 10    38.59.MP 2.09 10    34.59.MR 3.40 10    34.59.MR 3.40 10    24.59.MP 1.32 10    20.59.MR 2.00 10    38.59.MP 2.09 10    32.59.MR 3.20 10

4st bad 23.30.37 & 44. 14.59.MR 0.55.10  
41 11 24.31.38 & 45. 10.74.MP 0.70.10

Jakobsberg 2.11.82  
seuterridning, del 3  
värme-sanitetsanläggning  
1:100 & 1:50 | Ritn. nr 18/15.10.  
ERIK LUNDH  
KONSTRUKTIONSBYRÅ  
Tel. 673704 | 15/11 1958

