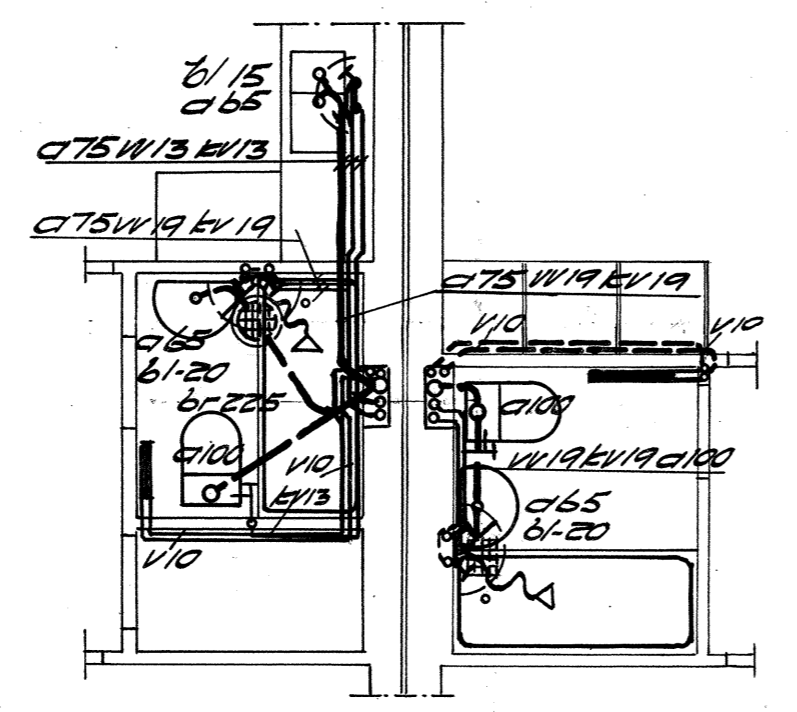
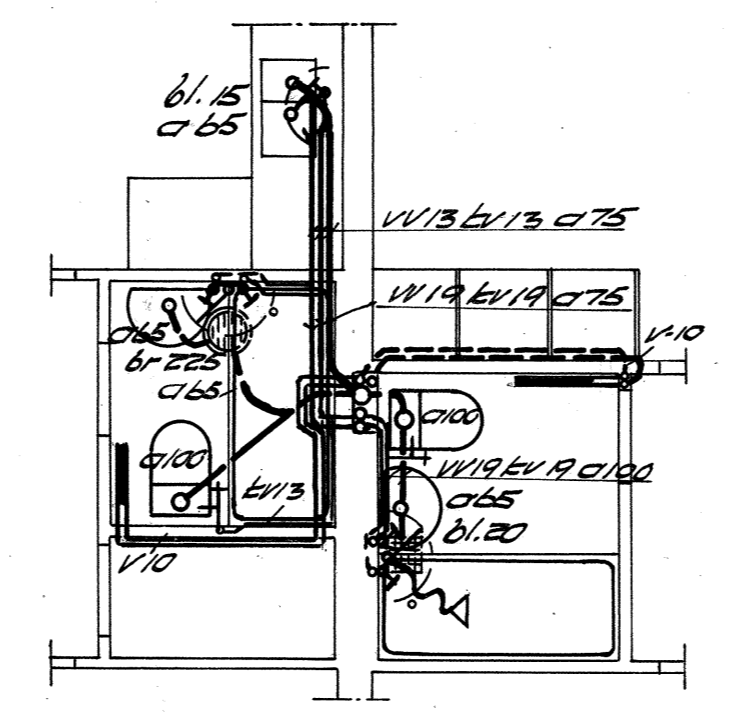


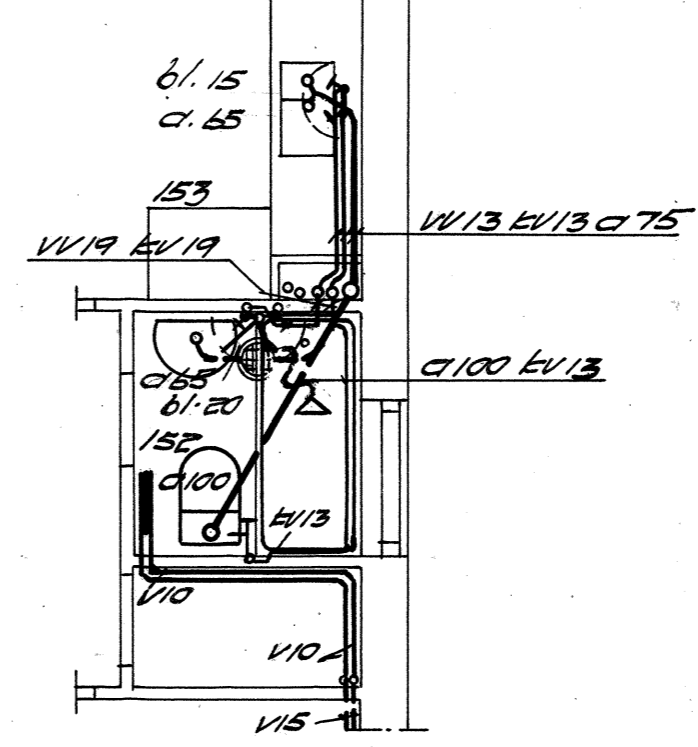
bad del 3: 102



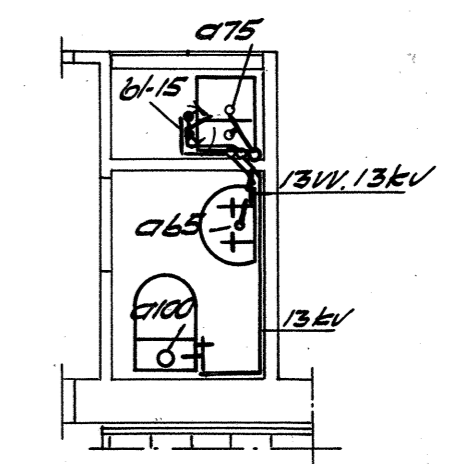
bad-kök bad del 3: 113-114, 117  
 " " " " 2: 125-124, 129  
 " " " " 1: 137, 139-141  
 För del 1: spagelbild



bad-kök bad del 3: 127-126, 130, 141-142, 145  
 " " " " 2: 112-113, 116  
 " " " " 1: 111-115, 114, 125, 129-128  
 För del 1: spagelbild

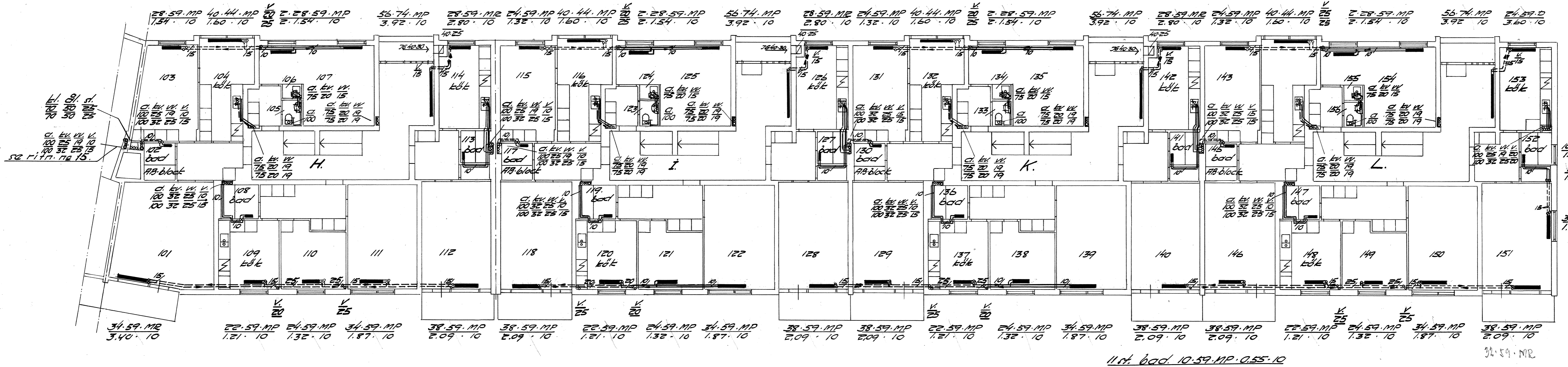


bad-kök del 3: 152-153



toalett-köksköp del 3: 105-106, 123-124, 133-134, 156-155  
 " " " " 2: 104-106, 122-123, 132-134  
 " " " " 1: 105-104, 122-121, 131-130, 148-147

Övriga detaljer badsköke se ritn. 12



+40.50	vind.
+37.75	3 tr.
+35.00	2 tr.
+32.25	1 tr.
+29.50	8 v.
+26.75	soufflerv.
+24.00	hallarv.
+22.50	banhallv.
10.99.MR	sektion
1.70.10	
34.59.MP	
1.87.10	
30.30.0	

Jakobsberg 2:1182  
 bottenvåning del 3  
 Vatten- och sanitärsanläggning  
 Skala 1:100-50 | Ritn. nr 18/15.11  
 ERIC LUNDH  
 KONSTRUKTIONSBYRÅ  
 Tel. 673704 | Stockholm d. 15/11 1958

